

# CONTROL SWITCHES

"N"

S  
E  
R  
I  
E  
S



# ROTARY CAM SWITCHES

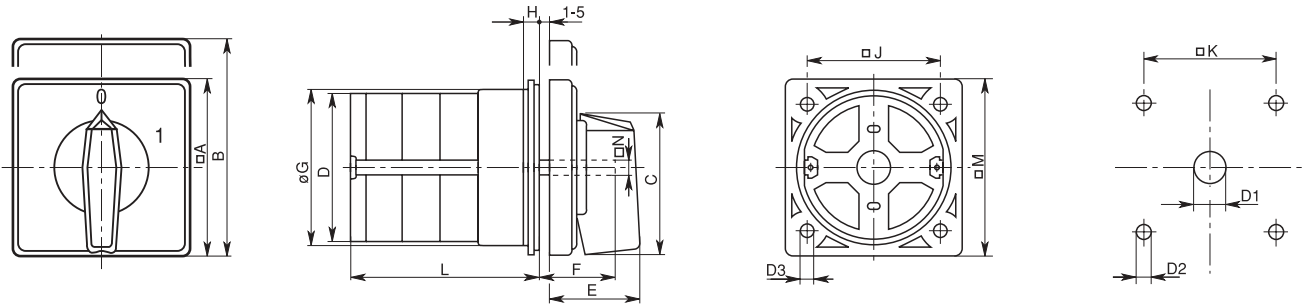
Control Switches International, Inc.

SWITCH TYPE				N12	N20	N25	N32	N40	N63	N80	N125	
				N12H	N20H	N25H	N32H	N40H	N63H			
Rated insulation voltage	(1)	U <sub>i</sub>	IEC/VDE/BS	V	690	690	690	690	690	690	690	
			UL/CSA	V	300	600	600	600	600	600	600	600
Rated impulse withstand voltage		U <sub>imp</sub>	IEC-947 (III/3)	kV	6	6	6	6	6	8	8	
Rated thermal current		I <sub>th</sub>	IEC/VDE/BS	A	12	20	25	32	40	63	80	125
			UL/CSA	A	15	20	30	40	50	60	85	130
(1) Max. value of rated operational voltage				V	480	480	480	480	480	690	690	
Main switch	Rated impulse withstand voltage			kV	4	4	4	4	4	6	6	
Max. fuse size for short circuit protection		I <sub>n</sub> (gG/gL)	10 kA	A	16	20	25	32	40	63	125	125
			25 kA	A	10	16	25	32	40	63	100	100
			50 kA	A	-	-	-	32	40	63	100	100
			63 kA	A	-	-	-	-	40	63	100	100
Rated short-time withstand current		I <sub>cw</sub>	1 sec	A	200	250	400	800	1000	1600	2100	2100
			3 sec	A	120	150	250	400	600	800	1300	1300
			10 sec	A	70	80	150	250	300	400	700	700
			30 sec	A	40	50	100	160	200	250	400	400
			60 sec	A	30	40	80	125	130	160	300	300
Rated operational current	I <sub>c</sub>	AC1/AC21A IEC/VDE/BS		A	12	20	25	32	40	63	80	125
			110 V	A	10	10	16	25	25	32	40	40
			220/230 V	A	8	8	12	20	22	25	28	28
			380/400 V	A	4	6	8	10	12	15	15	15
			660/690 V	A	1,5	1,5	2	2	2	4	5	5
Motor switch in utilization category	AC3	IEC/VDE/BS 3 phase	220/230 V	kW	2,5	3	5,5	7,5	8	11	15	18,5
			380-440 V	kW	4	5,5	7,5	11	15	18,5	33	37
			500-690 V	kW	5,5	5,5	7,5	11	15	18,5	33	33
			110 V	kW	0,8	0,8	1,5	2,2	3	3,7	4,4	5
			220/230 V	kW	1,5	2,2	3	4	6,5	6,5	10	11
			380-440 V	kW	2,2	3	5,5	6,5	8	11,5	11	15
	AC23A	IEC/VDE/BS 3 phase	220/230 V	kW	3	5	6,5	8	8	12,5	25	30
			380-440 V	kW	6	7,5	11	15	18,5	30	40	45
			500-690 V	kW	7,5	7,5	11	18,5	22	30	33	37
			110 V	kW	0,8	0,8	1,5	2,2	3	3,7	4,4	5
			220/230 V	kW	1,7	2,5	3,7	5	6	7,5	10	11
			380-440 V	kW	3	3,7	5,5	8	11	12,5	11	15
Motor switch	DOL	UL/CSA 3 phase	120 V	HP	1,5	1,5	3	5	5	7,5	10	15
			240 V	HP	3	3	5	10	10	15	20	25
			480 V	HP	-	-	10	15	20	25	40	50
			600 V	HP	-	-	10	15	20	25	40	40
DC Switching capacity	DC21A	T=1 ms Rated current for 1 contact	48 V	A	12	20	25	32	40	63	80	125
			60 V	A	12	20	25	32	40	50	80	80
			110 V	A	4	4	4	6	6	8	10	10
			220 V	A	0,6	0,6	0,7	0,8	-	-	-	-
	440 V	A	0,25	0,25	-	-	-	-	-	-		
	DC23	T=15 ms Rated current, a (Number of series contacts)	24 V	A	10(1)	20(1)	25(1)	32(1)	40(1)	50(1)	80(1)	125(1)
			48 V	A	10(2)	20(2)	25(2)	32(2)	40(2)	50(2)	80(2)	125(2)
			60 V	A	10(3)	20(3)	25(3)	32(3)	40(3)	50(3)	80(3)	125(3)
			110 V	A	5(3)	10(3)	12(3)	15(3)	20(3)	25(3)	50(3)	50(3)
	220 V	A	5(4)	8(4)	10(4)	12(4)	12(4)	15(4)	20(4)	20(4)		
	DC13	T=50 ms Rated current for 1 contact	48 V	A	10	16	20	25	32	40	80	100
			60 V	A	8	12	16	16	16	28	50	50
110 V			A	1	1	1,5	3	3	3,3	4	4	
220 V			A	0,4	0,4	0,4	0,5	-	-	-	-	
440 V	A	0,15	0,15	-	-	-	-	-	-			
Mechanical durability				Switching cycles	3x10 <sup>6</sup>	5x10 <sup>6</sup>	5x10 <sup>6</sup>	5x10 <sup>6</sup>	5x10 <sup>6</sup>	5x10 <sup>6</sup>	1x10 <sup>6</sup>	1x10 <sup>6</sup>
Terminal screw				M	3	3	3,5	4	4	5	2 x 5	2 x 5
Conductor size r = rigid f = flexible	max. r/f	2x	mm <sup>2</sup> AWG	1,5/1,5 16/16	2,5/2,5 14/14	4/4 12/12	6/4 10/12	10/6 8/10	16/10 6/8	70/50 2/0/1/0	70/50 2/0/1/0	
			mm <sup>2</sup> AWG	0,5/0,5 20/20	0,5/0,5 20/20	0,5/0,5 20/20	1,5/1,5 16/16	1,5/1,5 16/16	2,5/2,5 14/14	2,5/2,5 14/14	2,5/2,5 14/14	
Torque				Nm	1,4	1,4	1,7	2,3	2,3	2,7	5,4	5,4

(1) valid for neutral earthed systems, overvoltage category III, pollution degree 3

# DIMENSIONAL DRAWING (mm)

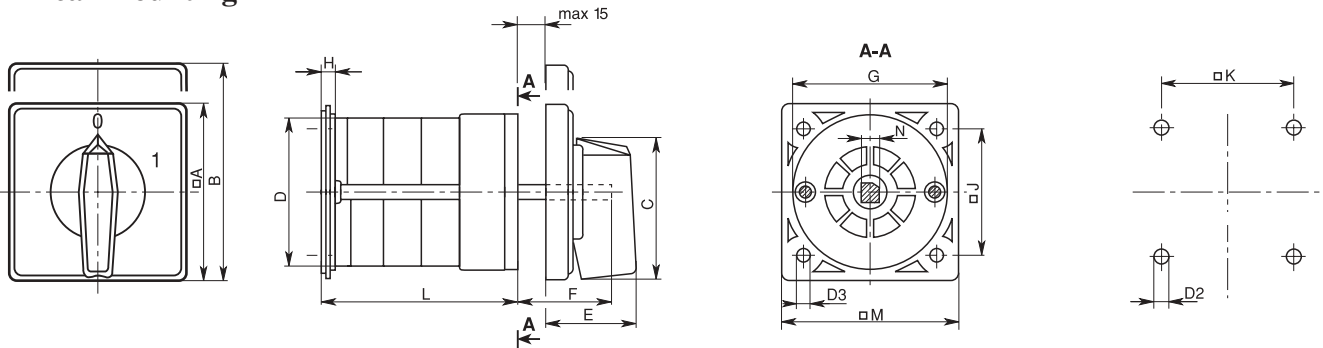
## U - Front mounting



Type	Marking														Number of elements												
	A	B	C	D	D1	D2	D3	E	F	ØG	H	J	K	M	N	1	2	3	4	5	6	7	8	9	10	11	12
N12	48	60	39,5	38	12	5	4,3	26,5	23,5	38	5	36	36	48	6	32,5	42,1	51,7	61,3	70,9	80,5	90,1	99,7	109,3	118,9	128,5	138,1
N12H	65	80	53	38	12	5	4,3	34,5	23,5	58,5	5,5	48	48	65	6	33	42,6	52,2	61,8	71,4	81	90,6	100,2	109,8	119,4	129	138,6
N20	48	60	39,5	39	12	5	4,3	26,5	23,5	38	5	36	36	48	6	33,1	42,8	52,5	62,2	71,9	81,6	91,3	101	110,7	120,4	130,1	139,8
N20H	65	80	53	39	12	5	4,3	34,5	23,5	58,5	5,5	48	48	65	6	33,6	43,3	53	62,7	72,4	82,1	91,8	101,5	111,2	120,9	130,6	140,3
N25	48	60	39,5	43	12	5	4,3	26,5	23,5	38	5	36	36	48	6	37,5	51,1	64,7	78,3	91,9	105,5	119,1	132,7	146,3	159,9	173,5	187,1
N25H	65	80	53	43	12	5	4,3	34,5	23,5	58,5	5,5	48	48	65	6	38	51,6	65,2	78,8	92,4	106	119,6	133,2	146,8	160,4	174	187,6
N32	65	80	53	56	14	5	4,3	34,5	26	58,5	5,5	48	48	65	7	40,9	54,5	68,1	81,7	95,3	108,9	122,5	136,1	149,7	163,3	176,9	190,5
N32H	90	110	70,5	56	14	6	5,3	41,5	36	84	7,5	68	68	90	7	41,6	55,2	68,8	82,4	96	109,6	123,2	136,8	150,4	164	177,6	191,2
N40	65	80	53	58	14	5	4,3	34,5	26	58,5	5,5	48	48	65	7	43,5	58,6	73,7	88,8	103,9	119	134,1	149,2	164,3	179,4	194,5	209,6
N40H	90	110	70,5	58	14	6	5,3	41,5	36	84	7,5	68	68	90	7	44,2	59,3	74,4	89,5	104,6	119,7	134,8	149,9	165	180,1	195,2	210,3
N63	65	80	53	62	14	5	4,3	34,5	26	58,5	5,5	48	48	65	7	47,3	65,4	83,5	101,6	119,7	137,8	155,9	174	192,1	210,2	228,3	246,4
N63H	90	110	70,5	62	14	6	5,3	41,5	36	84	7,5	68	68	90	7	48	66,1	84,2	102,3	120,4	138,5	156,6	174,7	192,8	210,9	229	247,1
N80	90	110	70,5	86	16	6	5,3	41,5	28	84	7,5	68	68	90	9	67,3	96,4	125,5	154,6	183,7	220,3	249,4	278,5	307,6	336,7	365,8	394,9
N125	90	110	70,5	86	16	6	5,3	41,5	28	84	7,5	68	68	90	9	67,3	96,4	125,5	154,6	183,7	220,3	249,4	278,5	307,6	336,7	365,8	394,9

\* At the switch N80 and N125 with 6 and more elements the front plate is mounted also at the back side.

## O - Rear mounting



Type	Marking														Number of elements											
	A	B	C	D	D2	D3	E	F	ØG	H	J	K	M	N	1	2	3	4	5	6	7	8	9	10	11	12
N12	48	60	39,5	38	5	4,3	26,5	32	38	5	36	36	48	6	37,5	47,1	56,7	66,3	75,9	85,5	95,1	104,7	114,3	123,9	133,5	143,1
N12H	65	80	53	38	5	4,3	34,5	32	58,5	5,5	48	48	65	6	38	47,6	57,2	66,8	76,4	86	95,6	105,2	114,8	124,4	134	143,6
N20	48	60	39,5	39	5	4,3	26,5	32	38	5	36	36	48	6	38,1	47,8	57,5	67,2	76,9	86,6	96,3	106	115,7	125,4	135,1	144,8
N20H	65	80	53	39	5	4,3	34,5	32	58,5	5,5	48	48	65	6	38,6	48,3	58	67,7	77,4	87,1	96,8	106,5	116,2	125,9	135,6	145,3
N25	48	60	39,5	43	5	4,3	26,5	32	38	5	36	36	48	6	42,5	56,1	69,7	83,3	96,9	110,5	124,1	137,7	151,3	164,9	178,5	192,1
N25H	65	80	53	43	5	4,3	34,5	32	58,5	5,5	48	48	65	6	43	56,6	70,2	83,8	97,4	111	124,6	138,2	151,8	165,4	179	192,6
N32	65	80	53	56	5	4,3	34,5	36	58,5	5,5	48	48	65	7	45,9	59,5	73,1	86,7	100,3	113,9	127,5	141,1	154,7	168,3	181,9	195,5
N32H	90	110	70,5	56	6	5,3	41,5	36	84	7,5	68	68	90	7	46,6	60,2	73,8	87,4	101	114,6	128,2	141,8	155,4	169	182,6	196,2
N40	65	80	53	58	5	4,3	34,5	36	58,5	5,5	48	48	65	7	48,5	63,6	78,7	93,8	108,9	124	139,1	154,2	169,3	184,4	199,5	214,6
N40H	90	110	70,5	58	6	5,3	41,5	36	84	7,5	68	68	90	7	49,2	64,3	79,4	94,5	109,6	124,7	139,8	154,9	170	185,1	200,2	215,3
N63	65	80	53	62	6	5,3	34,5	36	58,5	7,5	68	68	90	7	54,3	72,4	90,5	108,6	126,7	144,8	162,9	181	199,1	217,2	235,3	253,4
N63H	90	110	70,5	62	6	5,3	41,5	36	84	7,5	68	68	90	7	55	73,1	91,2	109,3	127,4	145,5	163,6	181,7	199,8	217,9	236	254,1
N80	90	110	70,5	86	6	5,3	41,5	38	84	7,5	68	68	90	9	74,8	103,9	133	162,1	191,2	220,3	249,4	278,5	307,6	336,7	365,8	394,9
N125	90	110	70,5	86	6	5,3	41,5	38	84	7,5	68	68	90	9	74,8	103,9	133	162,1	191,2	220,3	249,4	278,5	307,6	336,7	365,8	394,9

\* At the switch N80 and N125 with 6 and more elements the front plate is mounted also at the back side.

Control Switches International leads the industry in supplying rotary cam switches in the United States. Our innovative products deliver the highest level of quality, unsurpassed product support and service.

Need a custom switch? Control Switches supplies both custom and standard switches for your application.

Our unique Cam Switch Assembly Department empowers us to service all our customers' special needs as they arise.

Our UL508 Value Added Department supplies you with wired and custom enclosed units for your requirements.

Contact Control Switches, the Switch Experts, for all your switch needs!



2425 MIRA MAR AVENUE, LONG BEACH, CA 90815  
P. O. BOX 92349, LONG BEACH, CA 90809

**Switch Styles:**

- OPEN
- ENCLOSED
- PRE-WIRED
- CUSTOM
- STANDARDS

**Applications:**

- BYPASS
- VOLTAGE CHANGE
- DISCONNECT
- INSTRUMENT
- MOTORS
- CODE
- MULTI-STEP
- CHANGEOVER
- TRANSFER

**CONTROL SWITCHES INTERNATIONAL, INC.**

PHONE: (562) 498-7331 • (800) 521-1677 • FAX: (562) 498-5894  
www.controlswitches.com • Email: sales\_info@controlswitches.com

